



Données client

Société :

Référence :

Nom :

Application :

Données techniques

Caractéristiques du produit :

Nature du produit :

Concentration du produit:% ou g/l

Température d'utilisation :°C

Viscosité :cPs ou mPas (eau=1)

Compatibilité chimique (joints Viton, Hypalon, PTFE – doseur PVC, PVDF, INOX)

: Préciser les souhaits matières

Caractéristiques de l'installation :

Débit souhaité :l/h

Pression au point d'injection :Bars

Débit d'eau à traiter :m³/h Taux de traitement : PPMV (mg/l) **en l'absence de débit souhaité**

Charge ou en aspiration : **Hauteur :** M Diamètre canalisation :DN

Hauteur géométrique du refoulement :M Longueur conduite aspiration : M

Longueur conduite refoulement : M Température du local :°C

Caractéristiques électriques et asservissement :

Electronique embarquée : OUI / NON

Tension d'alimentation : 220V mono / 380V tri

Asservissement par un signal : OUI / NON

Types : contact sec / 4/20 mA

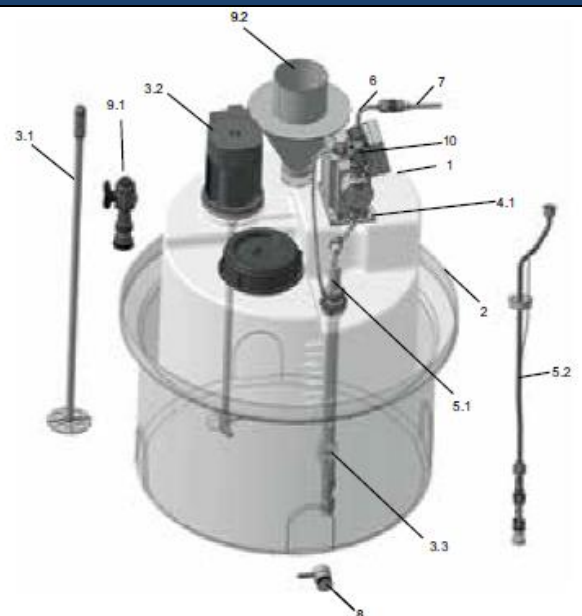
Report d'informations : OUI / NON

Combien : Lesquelles :

Sélection des accessoires

LEXIQUE :

- 1 Réservoir – Contenance : L
- 2 Bac de récupération
- 3 Agitateur
- 3.1 Agitateur manuel
- 3.2 Agitateur électrique
- 3.3 Capteur de niveau pour agitateur électrique
- 4 Matériel de montage
- 4.1 Plaque de montage pour SMART Digital
- 5 Ligne de succion
- 5.1 Tuyauterie d'aspiration rigide avec indication niveau bas et vide Longueur :m
- 5.2 Tuyauterie d'aspiration souple avec indication niveau bas et vide Longueur :m
- 6 Tuyauterie de refoulement – Longueur :m
- 7 Unité d'injection
- 8 Vanne de purge
- 9 Dispositif de remplissage
- 9.1 Vanne de remplissage
- 9.2 Trémie de dissolution
- 10 Vanne multifonction
- Autres



Aperçu des fonctions



Variantes de commande :

	DDA			DDC		DDC	
	FCM	FC	AR	AR	A	P	B
Général							
Dosage numérique : Vitesse de course et contrôle de fréquence internes	X	X	X	X	X	X	X
Support de montage modulaire (standard/mural)	X	X	X	X	X	X	X
Tension d'alimentation 100-240 V, 50-60 Hz	X	X	X	X	X	X	X
X Indice de protection IP 65, Nema 4X	X	X	X	X	X	X	X
Panneau de commande							
Trois positions différentes de montage de l'interface de commande : façade, gauche, droite	X	X	X	X	X		
Position de l'interface de commande : en façade						X	X
Couvercle de protection transparent pour les éléments de commande	X	X	X	X	X		
Réglage du débit en millilitres, litres ou gallons US	X	X	X	X	X		
Ecran rétro-éclairé en 4 couleurs pour indication d'état : blanc, vert, jaune, rouge	X	X	X	X	X		
Menu disponible en plusieurs langues	X	X	X	X	X		
Bouton de navigation et de sélection ultra simple	X	X	X	X	X		
Bouton de réglage du débit (0.1-100 %)						X	X
Bouton Marche/Arrêt	X	X	X	X	X		
Bouton 100 % (désaération)	X	X	X	X	X	X	
Commutateur mode de fonctionnement (manuel/impulsion)						X	
Modes de fonctionnement							
Commande manuel de la vitesse	X	X	X	X	X	X	X
Commande par impulsion en ml/impulsion	X	X	X	X	X		
Contrôle par impulsion (1:n) Multiplication d'impulsion (1:n)						X	
Commande par signal analogique 0/4-20 mA	X	X	X	X			
Commande par injection de lot (impulsion)	X	X	X				
Commande par temporisation horaire de dosage	X	X	X				
Commande par temporisation hebdomadaire de dosage	X	X	X				
Contrôle Fieldbus	X	X	X				
Fonctions							
Désaération automatique même pendant l'arrêt des pompes	X	X	X				
Système FlowControl avec diagnostic sélectif de défaut	X	X					
Surveillance de la pression (mini/maxi)	X	X					
Mesure du débit	X						
AutoFlowAdapt	X						
SlowMode (anti-cavitation)	X	X	X	X	X		
Mode de calibrage	X	X	X	X	X		
Pente du signal analogique d'entrée réglable	X	X	X				
Ecran d'informations maintenance	X	X	X	X	X		
Réglage relais : alarme, avertissement, signal de course, pompe en dosage	X	X	X	X			
Réglage relais (supplémentaire) : cycle tempo, tempo hebdomadaire	X	X	X				
Entrées/sorties							
Entrée pour arrêt externe	X	X	X	X	X	X	
Entrée pour commande par impulsion	X	X	X	X	X	X	
Entrée pour commande analogique 0/4-20 mA	X	X	X	X			
Entrée pour signal de niveau bas	X	X	X	X	X		
Entrée pour signal réservoir vide	X	X	X	X	X	X	
Relais de sortie (2 relais)	X	X	X	X			
Sortie analogique 0/4-20 mA	X	X	X				
Entrée/Sortie pour GeniBus	X	X	X				
Entrée/Sortie pour E-box (Profibus DP ou relais d'alarme supplémentaires)	X	X	X				

Préférence de la technologie :

DANS TOUS LES CAS MERCI DE NOUS FOURNIR LA FICHE PRODUIT SE RAPPORTANT AU LIQUIDE VEHICULÉ.

Siège & Administratif

57-59, rue Henri Dunant
10800 Saint Julien Les Villas

Tél. 03.25.71.30.29

Fax 03.25.82.58.08

hallier@sarl-hallier.fr - Site sarl-hallier.fr

Agence Marne

6, Rue du Clair MARAIS
51200 Epernay

Tél. 03.26.59.00.00

Fax 03.26.59.60.60

agencemarne@sarl-hallier.fr

Agence Meuse

ZA de la Tannerie
55170 Ancerville

Tel. 03.29.75.33.42

Fax.03.29.75.35.67

agencemeuse@sarl-hallier.fr

Agence Loiret

Portable 06.80.57.26.01

Tel. 03.10.64.13.04

Fax. 02.38.63.93.13

agenceloiret@sarl-hallier.fr